



**Safety Technology  
International**

# Utgångsstoppare

®

STI-6400-serien



## Funktioner

- Hjälper till att förhindra obehöriga utgångar/ingångar genom dörrar.
- Lätt att installera. Varningsljud vid påslagning (två blinkningar/toner) och avstängning (en blinkning/ton).
- Lägg till varning på andraspråket med medföljande etiketter (21 språk).
- Välj inställningar för volym, larmtid och fördröjning.
- Monteras ovanpå, till höger, till vänster eller bredvid nästan alla dörrar.
- Välj på plats om du vill använda ett larm eller en annunciator.
- Avkänning av låg batterinivå, ljudsignal och blinkningar.
- Larmet ljuder och en högeffektiv LED-lampa blinkar när den aktiveras.
- Relä med torr kontaktform C.
- Skydda t.ex. skåp, brandsläckare etc. med en extern reed eller någon annan mekanisk brytare.

Förlita sig på STI®

## Varningar

---


Alla enheter rekommenderas endast för inomhusbruk. Enheten måste testas med jämna mellanrum för att kontrollera batteriets livslängd. STI rekommenderar att du byter 9-voltsbatteriet två gånger per år. För att höra larmet när den normala arbetsmiljön är högljudd kan det vara nödvändigt att köpa fjärrstyrda horn. När du köper en fjärrenhet (STI-6403 eller STI-6404) måste du regelbundet testa anslutningarna för att säkerställa att ljudet fungerar på en ljudnivå som varnar personalen. Maximalt tre fjärrlarm kan användas parallellt.

Alla specifikationer och all information som visas är aktuella vid publiceringen och kan ändras utan föregående meddelande.

## Garantiinformation

---

- Tre års garanti mot brott på polykarbonat vid normal användning (ett år på elektromekaniska och elektroniska komponenter).
- Elektronisk garantiblankett på **[www.sti-usa.com/wc14](http://www.sti-usa.com/wc14)**

 **WARNING:** Denna produkt kan utsätta dig för kemikalier, inklusive diklormetan, som är känt i delstaten Kalifornien för att orsaka cancer, och bisfenol A (BPA), som är känt i delstaten Kalifornien för att orsaka fosterskador eller andra reproduktionsskador. Mer information finns på [www.P65Warnings.ca.gov](http://www.P65Warnings.ca.gov).

## Specifikationer

### Kapsling i polykarbonat

Mått och dimensioner	5,375" B x 5,375" H x 2" D (137 mm x 137 mm x 51 mm)
Brandfarlighet	UL94 V-2
Väggens tjocklek	0,12 tum (3,05 mm)

### Elektronik

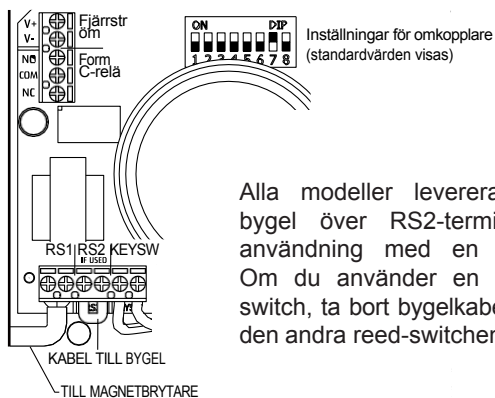
Strömkälla	9 VDC-batteri Om den inte används, skjut omkopplare 6 "on"
Fjärrstyrd strömingång	12VDC - 24VDC, 300mA Installerat batteri fungerar som reservkraft om strömbrytare 6 är "off"
Hornets volym	30 cm hög volym 112dB; låg volym 97dB 100 cm hög volym 102dB; låg volym 88dB
Detektering av låg batterinivå	Blinkar 1x/minut; piper 1x/3 minuter
Reläkontakter	0,5A 125VAC / 1A 30VDC
Stå vid ström	Batteri <15µA (batteritid ca 2 år beroende på användning) 12VDC <0,15mA 24VDC <1mA
Larmström (volym hög + relä)	<286mA @12VDC <149mA @24VDC
Drifttemperatur	-10°C till 50°C (14°F till 122°F)
Meddelande om att strömmen är påslagen	2 blinkningar och 2 ljudsignaler
Meddelande om att strömmen är avstängd	1 blix och 1 ljudsignal

### Elektronik: STI-6403 och STI-6404 - Fjärrstyrd signalhornsenhet

Strömkälla	Endast 9 VDC driftström*.
Hornvolym vid 1 ft.	95 dB låg / 105 dB hög
Stand by Current	0 A
Larm Ström	50 mA vid 95 dB/ 200 mA vid 105 dB

\* Strömkällan för STI-6403 och STI-6404 Remote Horn använder en separat strömkälla från STI-6400 larmet. Fjärrlarmet innehåller ett internt 9-voltsbatteri. Signalhornet aktiveras när Form C-kontakten på huvudenheten aktiveras vid larm.

## Uppsättning av kretskort



Alla modeller levereras med en bygel över RS2-terminalerna för användning med en reedbrytare. Om du använder en andra reed-switch, ta bort bygelkabeln och sätt i den andra reed-switchen.

Bild 1

## Inställningar för omkopplare

INSTÄLLNINGAR FÖR OMKOPPLARE	1	2	3	4	5	6	7	8
Beväpning - omedelbar	AV*							
Tillkoppling - 15 sekunders fördröjning	ON							
Resa - omgående		AV*						
Utlösning - 15 sekunders fördröjning		ON						
Avstängning baserad på varaktighet (brytare 4 & 5)			AV*					
Avstängning ca 3 sek. efter dörrstängning			ON					
Varaktighet - 30 sekunders larm				AV*	AV*			
Varaktighet - 180 sekunders larm				OFF	ON			
Varaktighet - kontinuerligt larm				ON	OFF			
Varaktighet - 30 sekunders annunciator-läge					ON	ON		
Detektering av låg batterinivå på - Stäng av strömbrytaren						AV*		
Avkänning av låg batterinivå av - Slå på strömbrytaren						ON		
Volym - hög							ON*	
Volym - låg							OFF	
Funktion för torkkontaktrelä → AVSTÄNG								
NING								
Reläfunktion för torr kontakt → PÅ								ON

\*standard

Skjut spaken till önskat ON/OFF-läge enligt märkningen på kretskortet.

\*fabriksinställningar

OBS: **Koppla bort alla strömkällor innan du ändrar inställningarna för brytaren.**

AV\*

## Byte av batteri

Om låg batterinivå upptäcks (blinkar en gång i minuten och piper en gång var tredje minut), byt ut 9 VDC-batteriet. Om blinkning/pip fortfarande hörs efter byte av batteri, vrid strömbrytare 6 till/från för att återställa.

## Beskrivning av larmfunktion

Switchinställningar - fabriksinställningar listas först

- 1 OFF = tillkoppling omedelbart (ON för 15 sekunders fördröjning)
- 2 OFF = omedelbar utlösning (ON för 15 sekunders fördröjning)
- 3 OFF = avstängning baserad på omkopplare #4 och #5 (ON avstängning ca 3 sek. efter att dörren stängts)
- 4 OFF och Switch 5 OFF = varaktighet 30 sek (andra alternativ 4 OFF och 5 ON = varaktighet 180 sek, 4 ON och 5 OFF varaktighet kontinuerlig, 4 ON och 5 ON = ljudsignal)
- 6 OFF = detektering av låg batterinivå. Blinkar en gång per minut och piper en gång var tredje minut. ON stänger av detektering av låg batterinivå, använd när batteriet inte används som backup.
- 7 ON = hög volym (OFF = låg volym)
- 8 OFF = relä och batterisparfunktion (ON för reläfunktion)

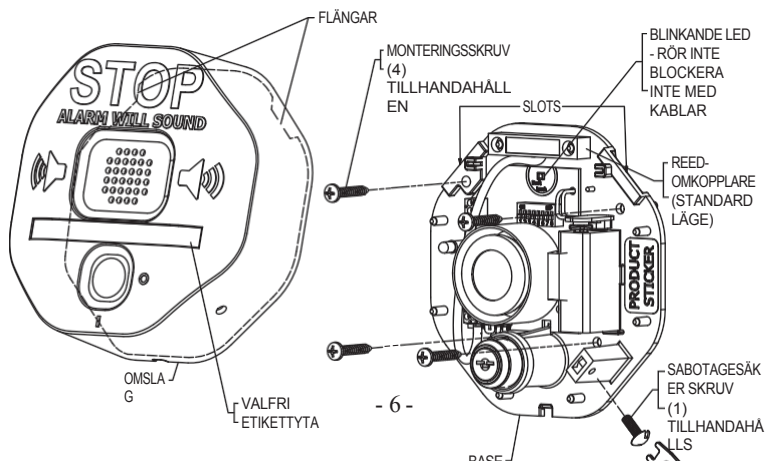
## Testlarm

STI rekommenderar att larmet testas i fabriksinställningarna före montering (se Brytarinställningar). **Koppla bort alla strömkällor innan du ändrar inställningarna för brytarna.**

1. Kontrollera att nyckelbrytaren är i OFF-läge.
2. Ta bort sabotageskruvorna på sidan av enheten med hjälp av den medföljande sabotagenyckeln. Ta bort höljets lock. Spara sabotagenyckeln för framtida service och batteribyte (fig. 2).
3. Anslut batteriet.
4. Placera magneten bredvid reedbrytaren. Obs: för STI-6402 och STI-6404 modellerna, placera magneten bredvid reed-switch 1 & 2.
5. Vrid nyckelströmbrytaren till läge ON.
6. Flytta magneten bort från reedbrytaren. Enheten ska omedelbart larma.
7. Stäng av enheten med nyckeln för att stänga av larmet.
8. Applicera valfri etikett om så önskas.

## Instruktioner för installation

1. Ställ omkopplarna på kretskortet på önskad larminställning (fig. 1).
2. Om extern strömkälla används, använd klass II UL-listad 12-24VDC strömförsörjning. Om du inte använder ett 9V-batteri måste du kontrollera att strömbrytare 6 är i läge "ON" innan du ansluter någon ström. Se sidan 4 figur 1.
3. Montera huvudenheten på eller bredvid dörren med hjälp av medföljande beslag. Reedbrytaren kan placeras i ett av fyra invändiga lägen eller ledas genom öppningen i botten av kåpan enligt fig. 3.







## Installationsanvisningar (fortsättning)

- Montera magneten med hjälp av medföljande beslag. Magneterna måste vara inom  $\frac{3}{4}$ " av reedbrytaren när dörren är stängd. Se figurerna 8, 9 och 10 för andra monteringsalternativ. Obs: Vid montering på metalldörrar eller dörrkarmar, använd de medföljande plastdistanserna.
- Om du installerar STI-6402, STI-6403, STI-6404 eller STI-6405, fortsätt till sidan 6.
- Sätt tillbaka locket genom att skjuta in flänsarna på lockets insida i spåren på basen, snäpp igen och sätt tillbaka sabotageskruven.

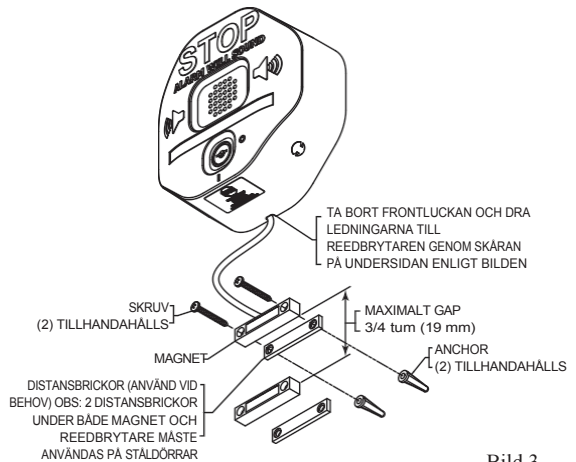


Bild 3

## STI-6402 Installationsanvisningar för dubbdörrar

- Om du inte använder en extra reedbrytare ska du låta bygelkabeln korsa plintarna RS2 på kopplingsplinten.
- Bestäm längden på ledningarna till reedbrytaren. STI tillhandahåller 1 reedbrytare med 6 ft. kablar. Klipp till önskad längd.
- Anslut den första reedbrytaren i RS1 och andra i RS2 (fig. 5). (Se fig. 1 för ytterligare detaljer).

\*Obs: Larmet ljuder när någon av dörrarna öppnas.

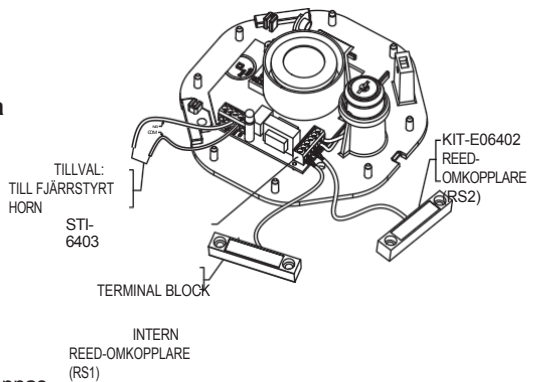
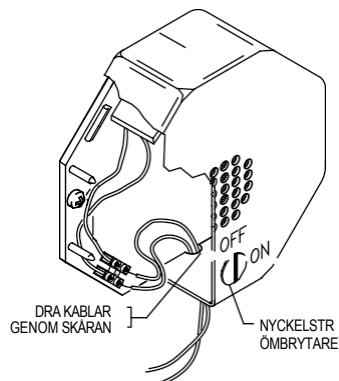


Bild 4

## STI-6403 Installationsanvisningar för fjärrstyrt horn

- Ta bort kåpan.
- Ställ reläfunktionen (omkopplare 8) i läge "ON" (se sidan 4).
- Anslut en tvåledarkabel (14-24 AWG) från huvudenhetens kopplingsplintar COM och NO till fjärrhornsenhetens kopplingsplint (kabel medföljer ej). Enheterna kan placeras upp till 300 ft. från varandra. Ej polaritetskänslig (se fig. 1 och fig. 5 för detaljer).
- Anslut det interna batteriet.
- Montera liknande till huvudenheten med #8 x 1 tum. skruvar och ankare om det behövs.
- Sätt tillbaka kåpan och skruvarna.
- Vrid nyckelbrytaren till läge ON.



\*OBS: ON/OFF-knappens position är motsatt den för

6400-huvudenheten. Fjärrstyrt horn ljuder när larmet för huvudenheten är aktiverat.

STI-6403 INSTALLATION AV FJÄRRSTYRD  
SIGNALHORSENHET

Bild 5

## STI-6404 Dubbeldörr med fjärrstyrt horn Installationsanvisningar

STI-6404 är en kombinationsenhet för dubbeldörrar med ett fjärrstyrt horn. Se installationsanvisningarna för huvudenheten, STI-6402 och STI-6403 för fullständig installation.

## STI-6405 Utgångsstopp med momentan återställning

STI-6405 använder en momentanbrytare. Efter den första installationen är enheten alltid på och du behöver inte komma ihåg att slå på den när du lämnar ett skyddat område. Den här modellen eliminerar också behovet av att komma ihåg att återaktivera den eftersom den aldrig är avstängd.

När larmet utlöses, för att tysta larmet, sätt i nyckeln och vrid den helt till läget "RESET" och håll den intryckt i 2 sekunder och släpp sedan. Brytaren fjädrar tillbaka till sitt ursprungliga läge och trycker ut nyckeln. För att stänga av enheten måste strömförsörjningen kopplas bort.

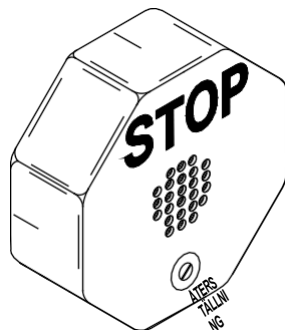
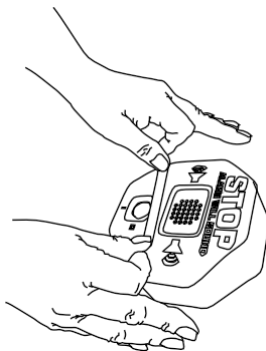


Bild 6

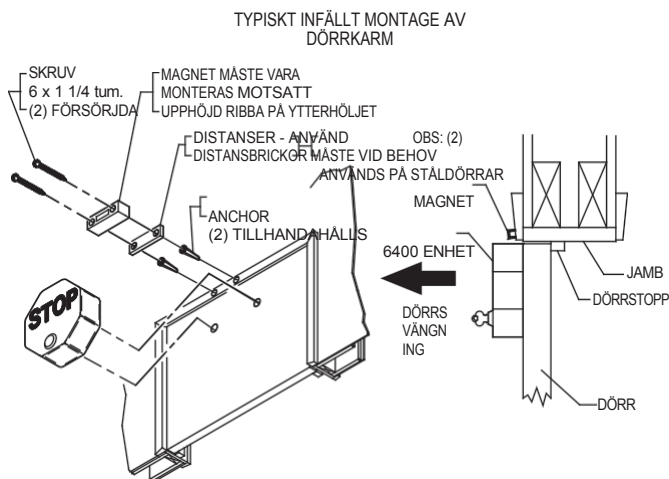
## Alternativ för etikett

- Valfri användning
- Rekommenderar applicering före montering
- Tillhandahåller tvåspråkiga instruktioner
- Välj mellan 21 språk



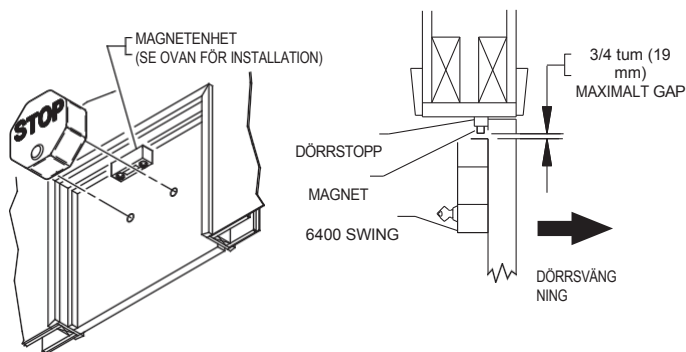
Figur 7

## Monteringsalternativ



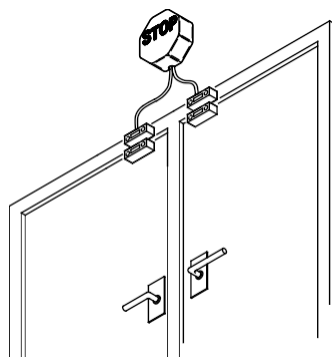


TYPISK INSTALLATION AV INFÄLLD  
MONTERING AV DÖRRKARM



\*Anmärkning: Vid montering av reedbrytare på dörr och huvudenhet på vägg måste kabelslinga användas.

Bild 9



TYPISK INSTALLATION AV  
DUBBELDÖRR STI-6402

Figur 10



**Safety Technology  
International**

2306 Airport Rd - Waterford, MI 48327, USA  
Telefon: 248-673-9898 - Fax: 248-673-1246  
info@sti-usa.com - www.sti-usa.com

Taylor House - 34 Sherwood Road - Bromsgrove  
Worcestershire - B60 3DR - England - Tel: +44 (0)1527 520  
999

Fax: +44 (0)1527 501 999 - info@sti-emea.com - www.sti-emea.com

